



Управление освещением

Датчики движения инфракрасные

Датчики предназначены для автоматического включения и выключения нагрузки в заданном интервале времени в зависимости от наличия движущихся объектов в зоне обнаружения датчика и от уровня освещенности. Соответствуют ГОСТ Р 51324.2.1.




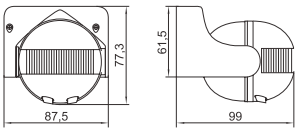

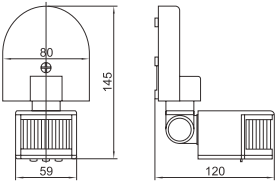

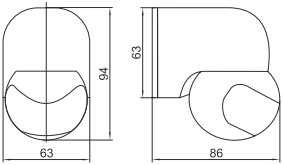

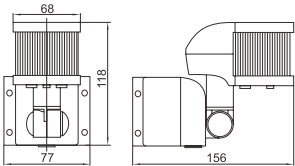

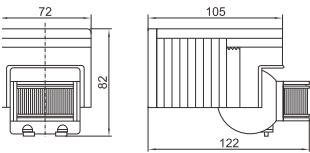

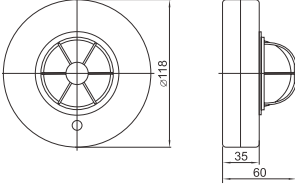

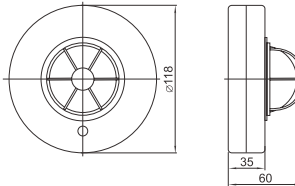

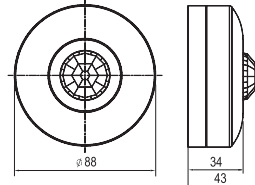
Преимущества

- Корпус датчика выполнен из не поддерживающего горение пластика (поликарбонат).
- В качестве коммутирующего нагрузку элемента использовано электромеханическое реле (кроме модели ДД035, оснащенной семистором).

Технические характеристики

Номинальное рабочее напряжение, В	230~
Время выдержки включения датчика, с (регулируется)	от 5 до 480
Порог срабатывания датчика в зависимости от уровня освещенности, лк (регулируется)	от 5 до дневного света
Порог чувствительности к инфракрасному излучению объекта для моделей ДД-035, ДД-008, ДД-018, ДД-017	регулируется
Порог чувствительности к звуку для модели ДД-035, дБ (регулируется)	от 30 до 90
Потребляемая мощность датчика во включенном состоянии, Вт	0,45
Сечение присоединяемых проводников, мм ²	0,75 ÷ 1,5
Диапазон рабочих температур, °С	-25 ÷ +45

Ассортимент

	Габаритные размеры	Наименование	Мощность лампы, Вт	Описание	Кол-во в упаковке, шт.	Артикул	
					групп.	трансп.	
		ДД 009	1100* 600**	Угол обзора 180°. Дальность 12 м. IP44. Способ установки – настенно-потолочный	12	48	LDD10-009-1100-001 LDD10-009-1100-002
		ДД 008	1100* 600**	Угол обзора 180°. Дальность 12 м. IP44. Способ установки – настенно-потолочный	12	48	LDD10-008-1100-001 LDD10-008-1100-002
		ДД 010	1100* 600**	Угол обзора 180°. Дальность 10 м. IP44. Способ установки – настенно-потолочный	12	48	LDD10-010-1100-001 LDD10-010-1100-002
		ДД 018В	1100* 600**	Угол обзора 270°. Дальность 12 м. IP44. Способ установки – угловой	12	48	LDD10-018В-1100-001 LDD10-018В-1100-002
		ДД 012	1100* 600**	Угол обзора 180°. Дальность 12 м. IP44. Способ установки – настенно-потолочный	10	60	LDD10-012-1100-001 LDD10-012-1100-002
		ДД 024	1100* 600**	Угол обзора по горизонтали 120°, по вертикали 360°. Дальность 6 м, IP33. Способ установки – потолочный	10	60	LDD11-024-1100-001
		ДД 024В	1100* 600**	Угол обзора по горизонтали 180°, по вертикали 360°. Дальность 6 м. IP33. Способ установки – потолочный	10	60	LDD11-024В-1100-001
		ДД-025	1200*	Угол обзора 360 IP20 Дальность 6 м Способ установки – накладной потолочный Цвет – белый	1	50	LDD11-025-1200-001

* Максимальная мощность нагрузки ламп накаливания, Вт.

** Максимальная мощность нагрузки люминесцентных бесстартерных ламп, ВА.

Габаритные размеры		Наименование	Мощность лампы, Вт	Описание	Кол-во в упак., шт. групп.	шт. трансп.	Артикул
		ДД 035***	500***	Угол обзора 140°. Дальность 12 м. IP20. Способ установки – скрытая установка в монтажную коробку	20	120	LDD12-035-500-001
		ДД 028	1200* 200**	Угол обзора 140°. Дальность 9 м. IP20. Способ установки – скрытая установка в монтажную коробку	20	120	LDD12-028-1200-001
		ДД 029	600* 200**	Угол обзора 140°. Дальность 9 м. IP20. Способ установки – скрытая установка в монтажную коробку	20	120	LDD12-029-600-001
		ДД 017	1100* 600**	Угол обзора 120°. Дальность 12 м. IP44. Способ установки – на корпус прожектора	12	48	LDD13-017-1100-001 LDD13-017-1100-002
		ДД 019	1100* 600**	Угол обзора 120°. Дальность 12 м. IP44. Способ установки – на корпус прожектора	12	48	LDD13-019-1100-001 LDD13-019-1100-002
		ДД-201	1200*	Угол обзора 360°. IP20. Дальность 6 м. Способ установки – встраиваемый потолочный. Цвет-белый	1	50	LDD11-201-1200-001
		ДД-301	800*	Угол обзора 360°. IP20. Дальность 6 м. Способ установки – встраиваемый потолочный. Цвет-белый	1	100	LDD11-301-800-001

* Максимальная мощность нагрузки ламп накаливания, Вт.

** Максимальная мощность нагрузки люминесцентных бесстартерных ламп, ВА.

*** Минимальная мощность нагрузки 40 Вт.

**** Не рекомендуется использовать с осветительными приборами, работающими со светодиодными и люминесцентными лампами.



Датчики движения микроволновые

Предназначены для автоматического включения и выключения нагрузки в заданном интервале времени в зависимости от наличия движущихся объектов в зоне обнаружения датчика и от уровня освещенности. Могут быть использованы для управления осветительной нагрузкой и приборами сигнализации внутри помещений, а также для управления уличным освещением с различными типами ламп. Соответствует ГОСТ Р 51324.2.1




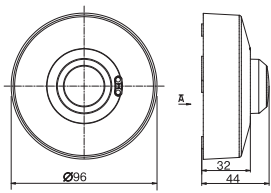

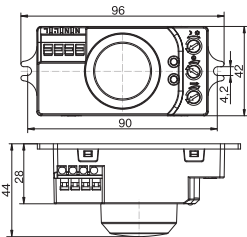

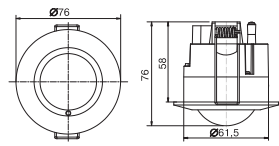

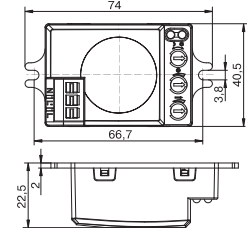
Преимущества

- Микроволновые датчики могут устанавливаться непосредственно в светильники и не требуют специальных отверстий, так как «видят» сквозь тонкие стены, плафоны и перегородки.
- Датчик высокочувствителен, способен реагировать на самые незначительные движения объекта в зоне обнаружения. Порог чувствительности регулируется.
- Работают в широком диапазоне плюсовых температур – до 70 °С.

Технические характеристики

Номинальное напряжение, В	220~
Рабочая частота, Гц	50
Время задержки отключения (регулируется), с	от 10 до 720
Порог срабатывания по освещенности (регулируется), лк	от 3 до 2000
Дальность обнаружения (регулируется), м	1–8 по радиусу
Диапазон рабочих температур, °С	–25 ÷ +70
Высота установки, м	1,5 ÷ 3,5
Угол обнаружения, град	360
Класс защиты от поражения электрическим током	II
Степень защиты датчиков движения	IP20
Цвет	белый.

Ассортимент

Габаритные размеры	Наименование	Мощность лампы, Вт	Способ установки	Кол-во в упаковке, шт.	Артикул
 	ДД-МВ101	1200*	Накладной потолочный	50	LDD11-101МВ-1200-001
 	ДД-МВ201	1200*	накладной потолочный/ встраиваемый в корпус светильника	100	LDD11-201МВ-1200-001
 	ДД-МВ301	1200*	встраиваемый потолочный	50	LDD11-301МВ-1200-001
 	ДД-МВ401	500*	накладной настенный/ встраиваемый в корпус светильника	100	LDD11-401МВ-500-001

* Максимальная мощность нагрузки ламп накаливания, Вт.



Фотореле

Фотореле предназначены для автоматического включения и отключения уличного и внутреннего освещения (подсветки витрин, световой рекламы и т.п.) в зависимости от уровня освещенности.

Соответствуют ГОСТ Р 51324.2.1.



Преимущества

- Корпус фотореле выполнен из не поддерживающего горение пластика (поликарбонат).
- Внутри корпуса находятся основание с электронной платой и защитный пластиковый кожух, встроенный фотозащитный элемент.
- В качестве коммутирующего нагрузку элемента использовано электромеханическое реле.
- Можно установить порог срабатывания фотореле вращением регулятора LUX (регулировка +, -), кроме ФР600.

Технические характеристики

Номинальное рабочее напряжение, В	230~
Порог срабатывания реле при уровне освещенности (регулируемый), лк	5 ÷ 50
Порог срабатывания по освещенности для ФР600 (не регулируется), лк	от 5 до 15
Собственная потребляемая мощность при срабатывании, Вт	6,6
Собственная потребляемая мощность в дежурном режиме, Вт	0,25
Степень защиты по ГОСТ 14254-96	IP44
Диапазон рабочих температур, °С	-25 ÷ +40

Ассортимент

	Габаритные размеры	Наименование	Ном. ток нагрузки, А	Мощность нагрузки	Кол-во в упаковке, шт.		Артикул групп. трансп.
					груп.	трансп.	
		ФР 601	10* 6**	1100 Вт – для ламп накаливания; 600 ВА – для люминесцентных бесстартерных ламп	20	120	LFR20-601-2200-003
		ФР 602	20* 16**	2500 Вт – для ламп накаливания; 1500 ВА – для люминесцентных бесстартерных ламп	20	120	LFR20-602-4400-003
		ФР 600	6 (при $\cos \varphi = 1$) 3 (при $\cos \varphi = 0,6$)	1300Вт – для ламп накаливания.	20	100	LFR20-600-1300-003

* при $\cos \varphi = 1$.
** при $\cos \varphi = 0,6$.